



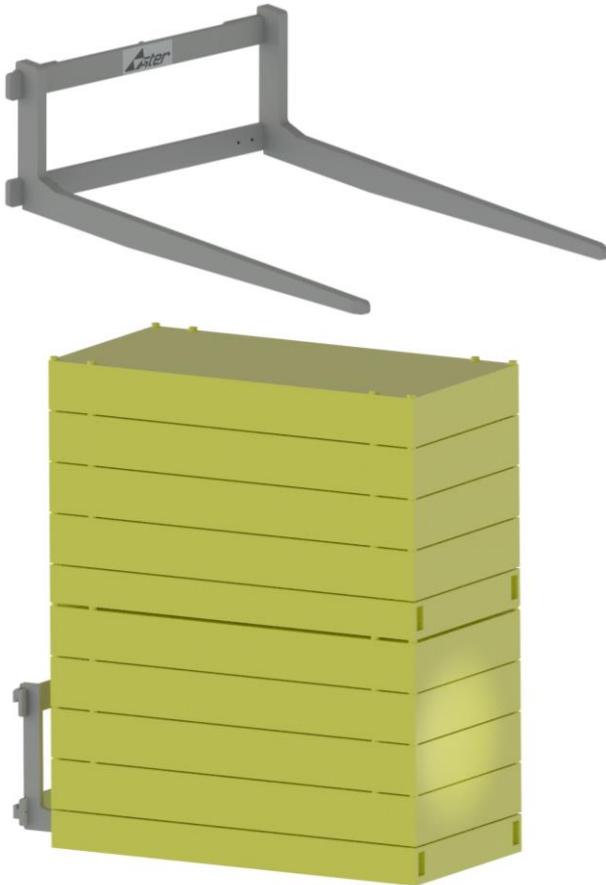
ATTREZZATURA PER LA MOVIMENTAZIONE
DI CESTE TIPO SmartStack module

L'attrezzatura è stata progettata per la movimentazione di ceste tipo SmartStack module o similari, l'intera struttura è stata realizzata in acciaio altoresistenziale **Strenx® 700**.

E' possibile scegliere tra vari modelli di attrezzature in relazione al tipo di carrello :

- ATTREZZATURA CON ATTACCO TIPO FEM2A
- ATTREZZATURA CON ATTACCO TIPO FEM3A
- ATTREZZATURA CON ATTACCO TIPO FEM4A

ATTREZZATURA CON ATTACCO FEM 2



ATTREZZATURA CON ATTACCO FEM 3



ATTREZZATURA CON ATTACCO FEM 4



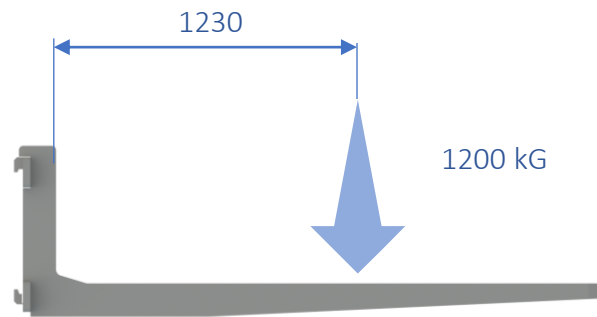
PORTATA ATTREZZATURE:

PORTATA DELL'ATTREZZATURA CON ATTACCO FEM 2: 1200 Kg a 1230 (A) mm.

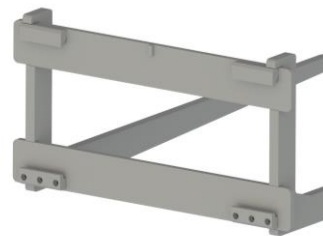
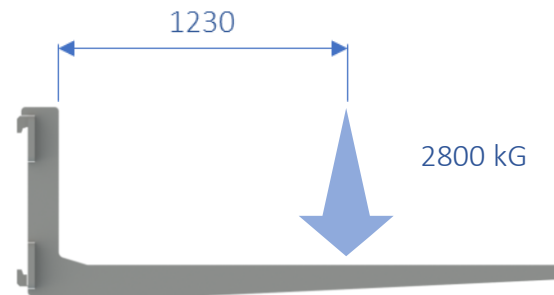
PORTATA DELL'ATTREZZATURA CON ATTACCO FEM 3: 2800 Kg a 1230 mm.

PORTATA DELL'ATTREZZATURA CON ATTACCO FEM 4: 3200 Kg a 1200 mm.

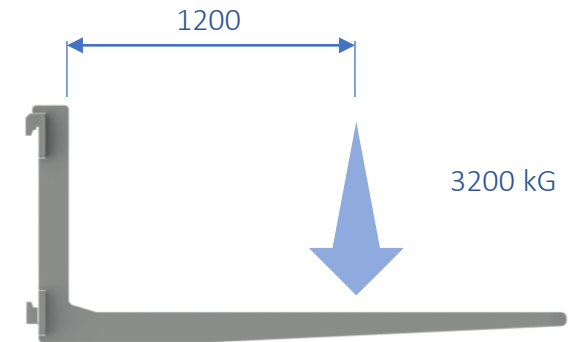
ATTREZZATURA CON ATTACCO FEM 2



ATTREZZATURA CON ATTACCO FEM 3



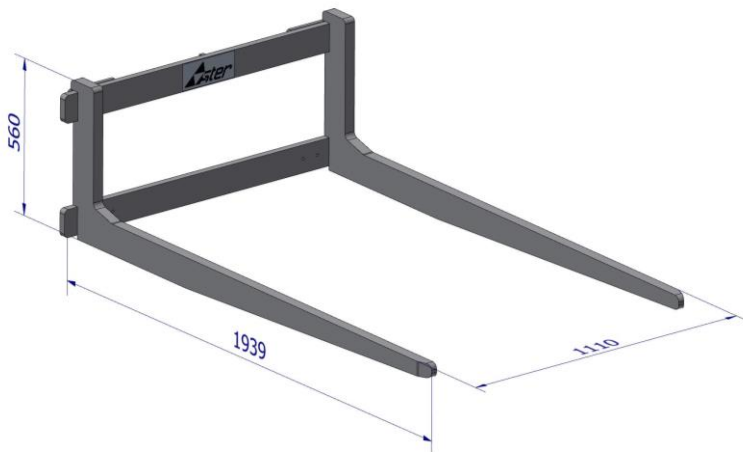
ATTREZZATURA CON ATTACCO FEM 4



DIMENSIONI E PESI ATTREZZATURE (mm):

- ATTACCO TIPO FEM2A: LUNGHEZZA 1939 – ALTEZZA 560 – LARGHEZZA MAX. 1220 – EST.FORCHE:1110 – INTERASSE FORCHE 1070 – INTERNO FORCHE 1030. PESO 190 kg
- ATTACCO TIPO FEM3A: LUNGHEZZA 1948 – ALTEZZA 663 – LARGHEZZA MAX. 1220 – EST.FORCHE:1110 – INTERASSE FORCHE 1070 – INTERNO FORCHE 1030. PESO 230 kg
- ATTACCO TIPO FEM4A: LUNGHEZZA 1955 – ALTEZZA 855 – LARGHEZZA MAX. 1220 – EST.FORCHE:1110 – INTERASSE FORCHE 1070 – INTERNO FORCHE 1030. PESO 250 kg

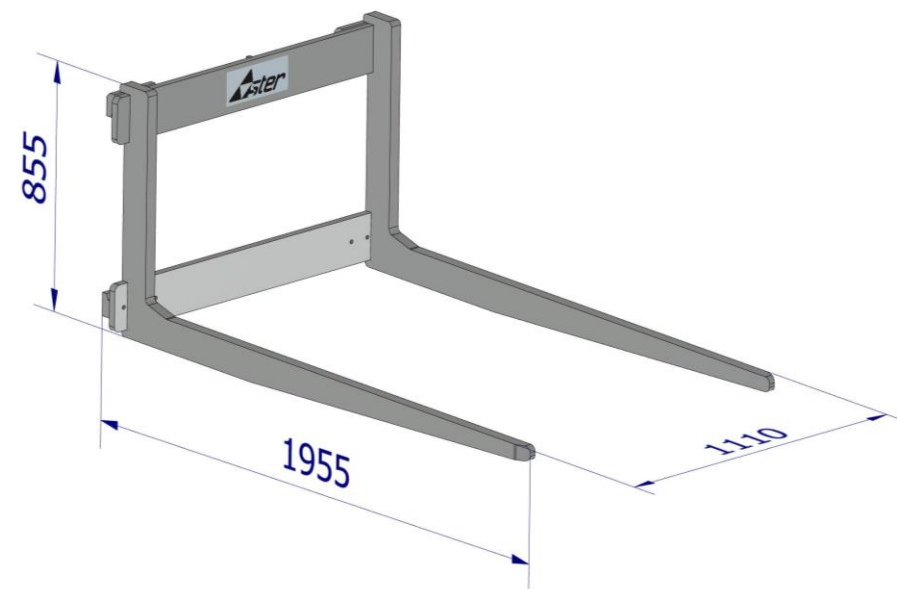
ATTREZZATURA CON ATTACCO FEM 2



ATTREZZATURA CON ATTACCO FEM 3



ATTREZZATURA CON ATTACCO FEM 4





Aster S.n.c. via dell' Artigianato,3 Gragnano Trebbiense (PC)
Tel.: 0523 789110
info@astersnc.com
